

БГ-001СБ

Перв. примен.

Справ. №

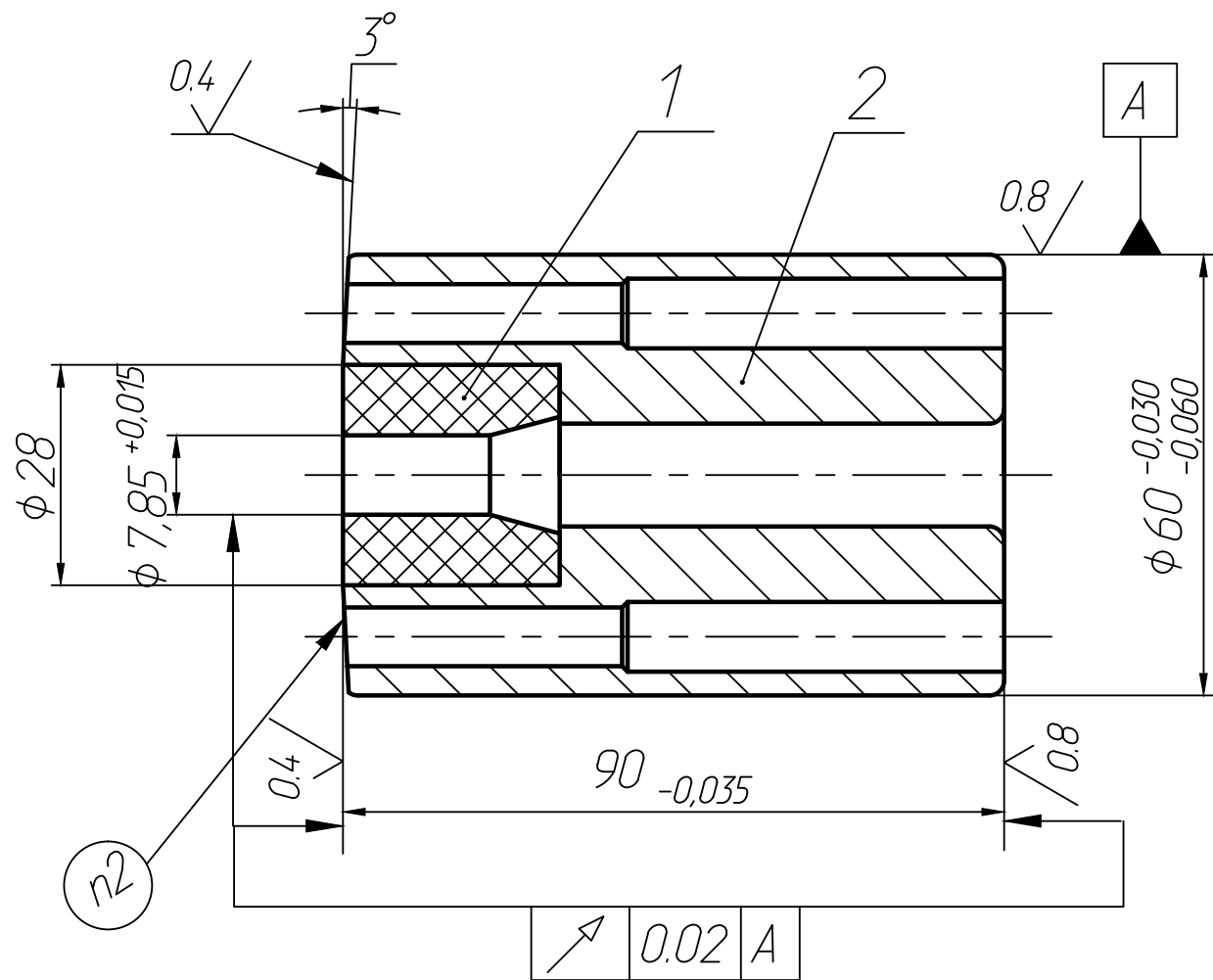
Подп. и дата

Инв. № дубл.

Взм. инв. №

Подп. и дата

Инв. № подл.



1. Неуказанные пред. откл. размеров по H14, h14, ±IT14/2
2. Маркировать номер чертежа, дату изготовления

БГ-001СБ

Матрица отрезная

Изм.	Лист	№ докум.	Подп.	Дата
Разраб.				
Пров.				
Т.контр.				
И.контр.				
Утв.				

Лит.	Масса	Масштаб
		1:1
Лист 1	Листов	

ООО "Базис Групп"