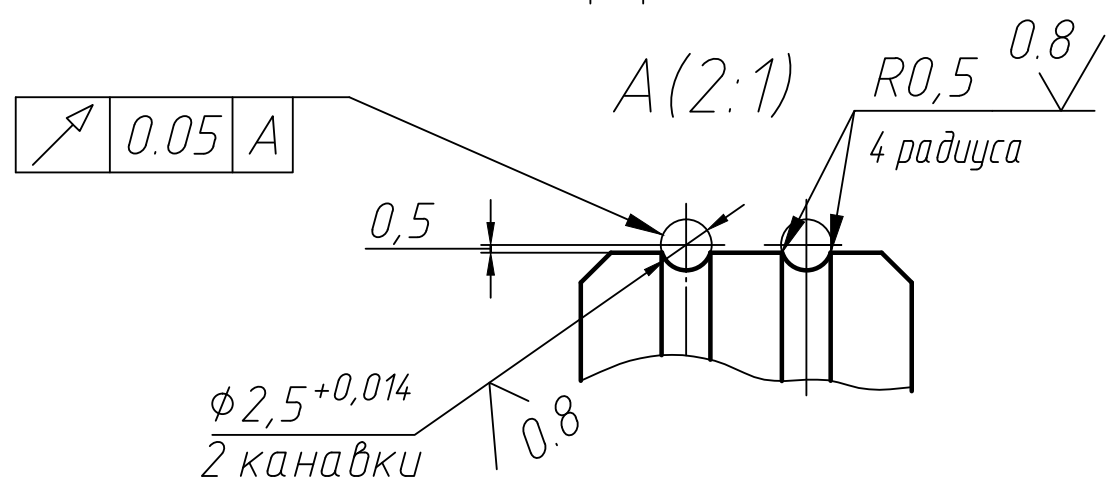
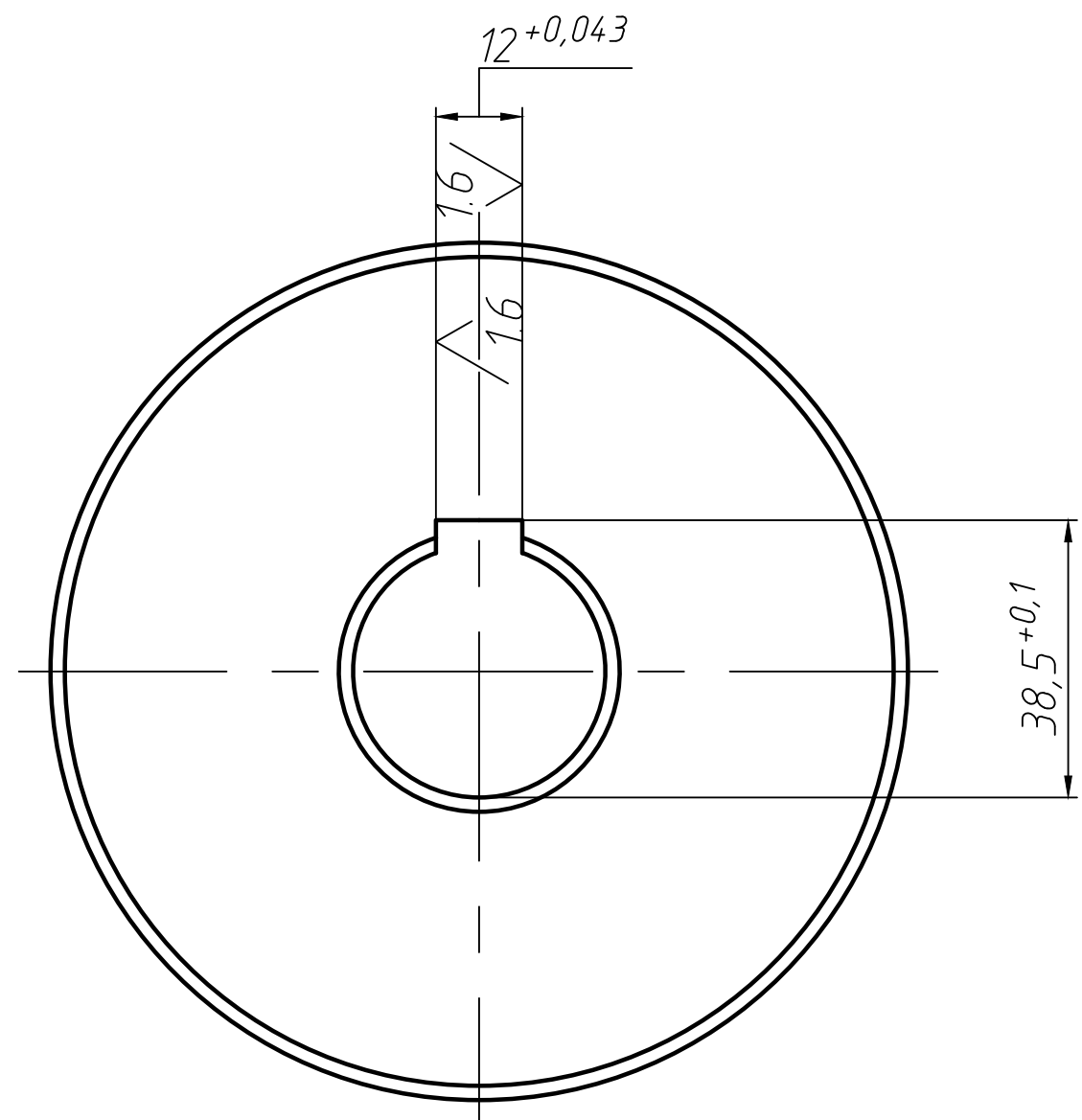
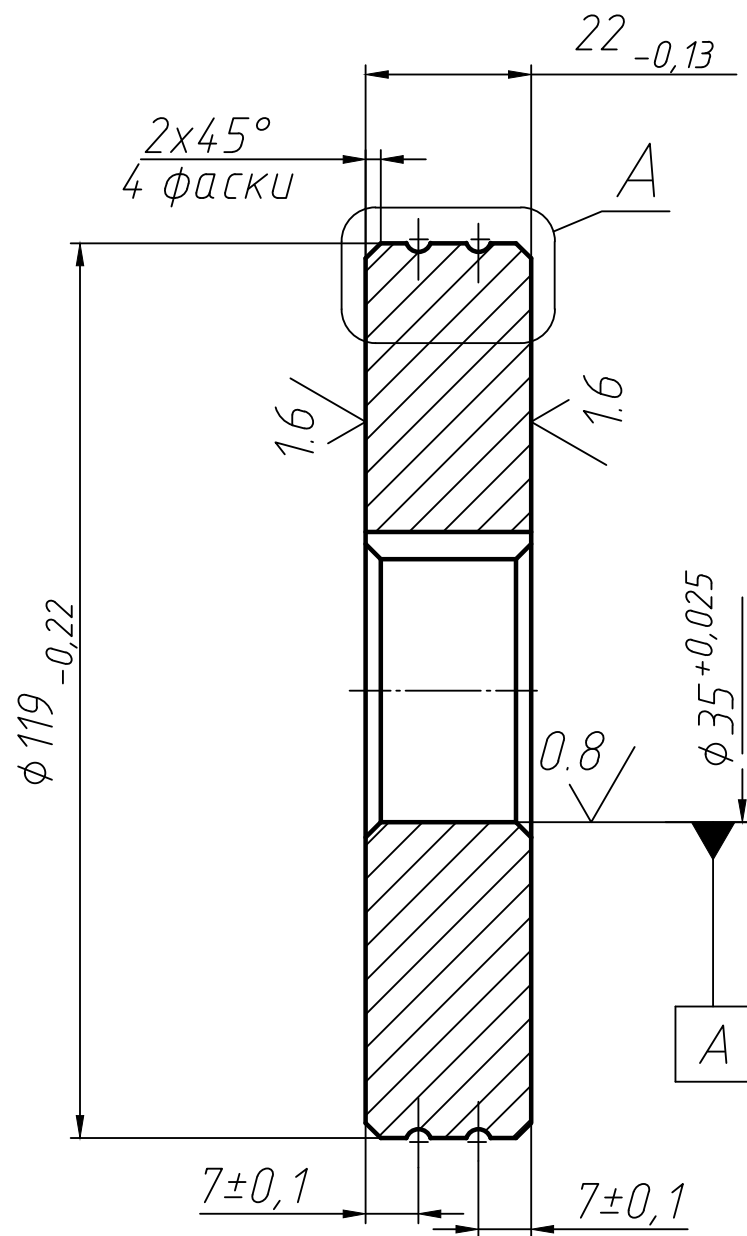


БГ-2x4-05

3.2 / (✓)



1. 55..60HRC
2. Маркировать номер чертежа, дату изготовления
3. Неуказанные предельные отклонения: H14; h14; $\pm(\frac{IT14}{2})$

					БГ-2x4-05			
Изм.	Лист	№ докум.	Подп.	Дата	Ролик подающий	Лит.	Масса	Масштаб
Разраб.								1:1
Пров.						Лист 1	Листов	
Т.контр.								
Н.контр.					Сталь У10А ГОСТ 1435-99	000 "Базис Групп"		
Утв.								

Перв. примен.
Справ. №
Подп. и дата
Инв. № дубл.
Взам инв. №
Подп. и дата
Инв. № подл.