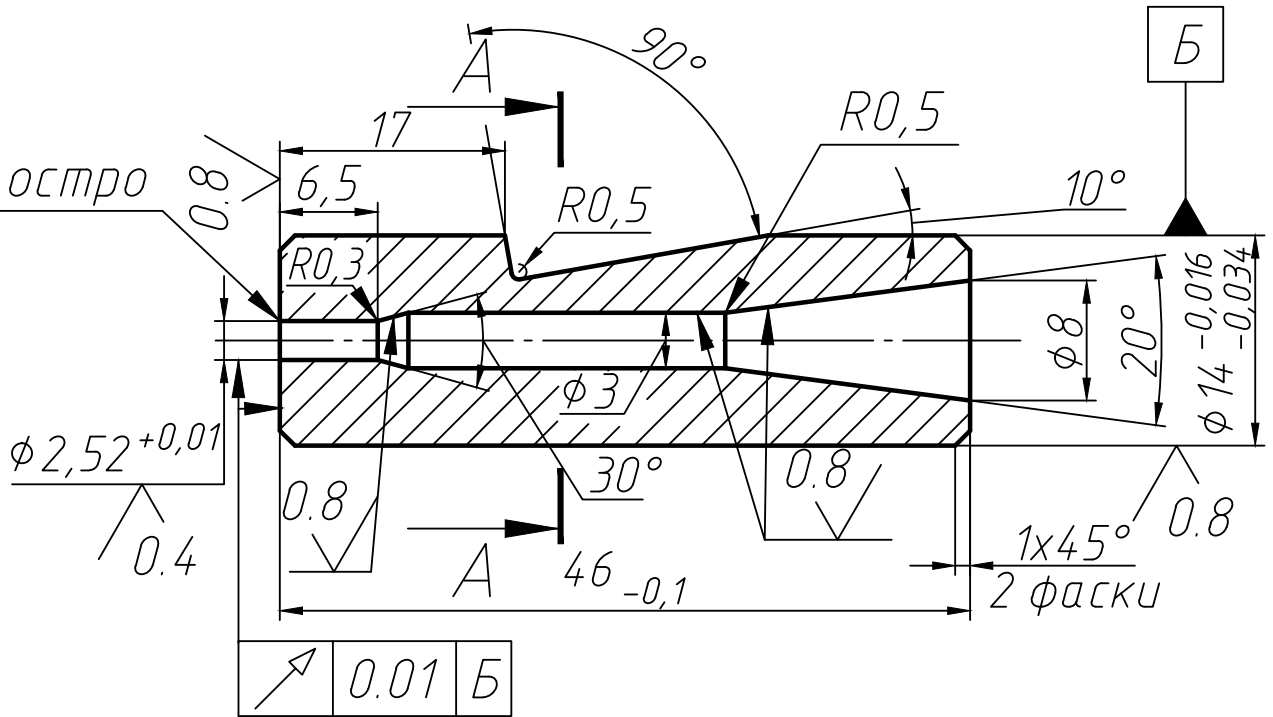


БГ-7-06

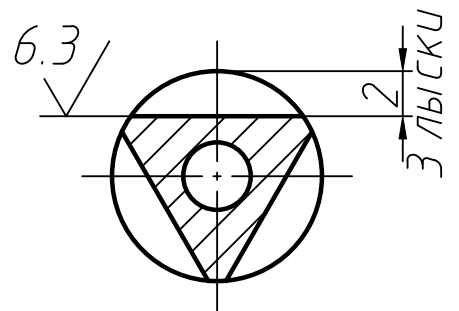
3.2 / (✓)

Перв. примен.

Справ. №



A-A



1. 60...62HRC
2. Маркировать номер чертежа, дату изготовления
3. Неуказанные предельные отклонения: H14; h14; ±()

Подп. и дата

Инв. № дубл.

Взам. инв. №

Подп. и дата

Инв. № подл.

Изм.	Лист	№ докум.	Подп.	Дата
Разраб.				
Пров.				
Т.контр.				
Н.контр.				
Утв.				

БГ-7-06

Матрица отрезная

Лит.	Масса	Масштаб
		2:1
Лист 1	Листов	

Сталь ХВГ ГОСТ 5950-2000

ООО "Базис Групп"