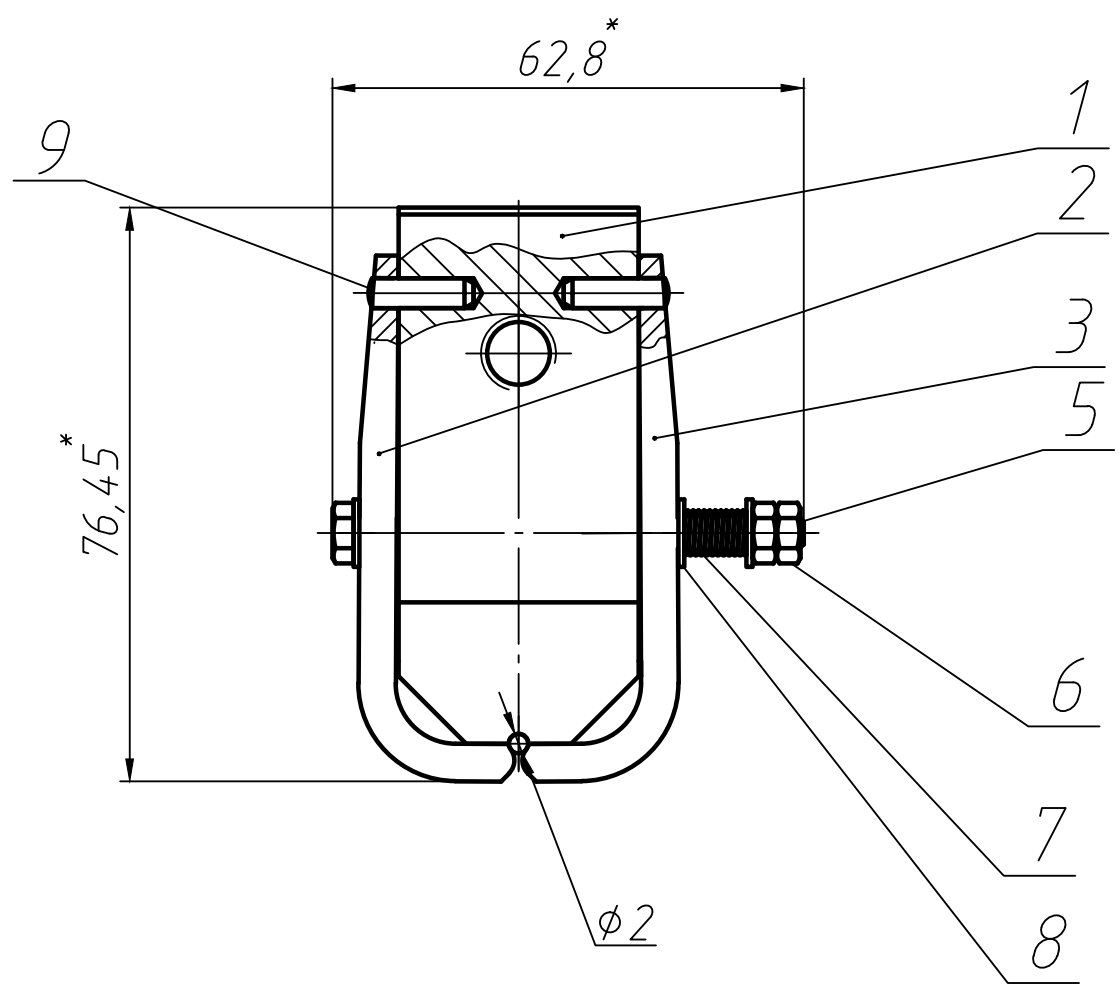


БГ-01СБ



- 1. \*Размер для справок
- 2. Маркировать номер чертежа, дату изготовления

Перв. примен.				
Справ. №				
Подп. и дата				
Инв. № дубл.				
Взам. инв. №				
Подп. и дата				
Инв. № подл.				
Изм.	Лист	№ докум.	Подп.	Дата
Разраб.				
Пров.				
Т.контр.				
Н.контр.				
Утв.				
БГ-01СБ				
Нож				
Сборочный чертеж				
			Лит.	Масса
			Масштаб	1:1
			Лист	Листов 1
ООО "Базис Групп"				