

БГ-0001СБ

Перв. примен.

Справ. №

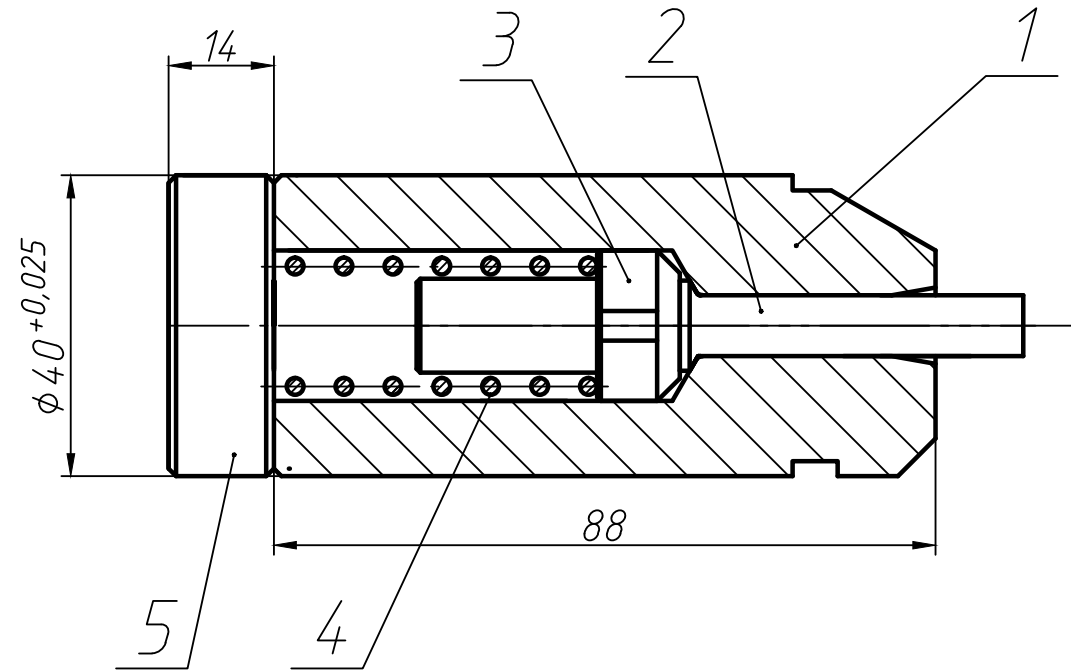
Подп. и дата

Инд. № дубл.

Взам инд. №

Подп. и дата

Инд. № подл.



1. Размеры для справок

					БГ-0001СБ		
					Пуансон предварительный		
					Лит.	Масса	Масштаб
Изм.	Лист	№ докум.	Подп.	Дата			1:1
Разраб.							
Пров.							
Т.контр.							
Н.контр.							
Утв.							
					Лист 1	Листов 2	
					ООО "Базис Групп"		